

## MANUAL DEL USUARIO

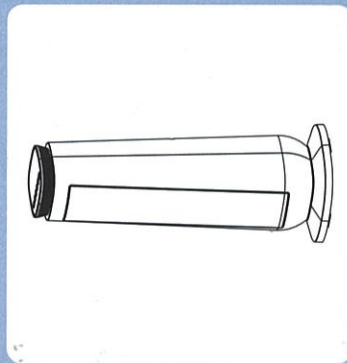
### CALEFACTOR

IN-CALEFACTOR-TOUCH-NE

#### Importante

Antes de operar su calefactor  
lea cuidadosamente  
este manual de  
instrucciones de ello  
depende la vigencia de  
la garantía.

El uso correcto de este  
artefacto prolongará la  
vida útil del mismo.



# INSTRUCCIONES IMPORTANTES

## **POR FAVOR LEA Y GUARDE ESTAS INSTRUCCIONES DE SEGURIDAD**

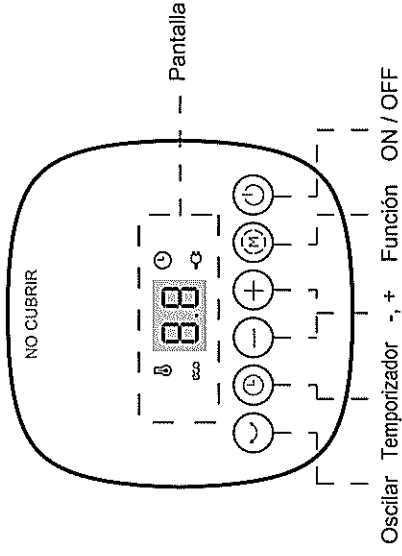
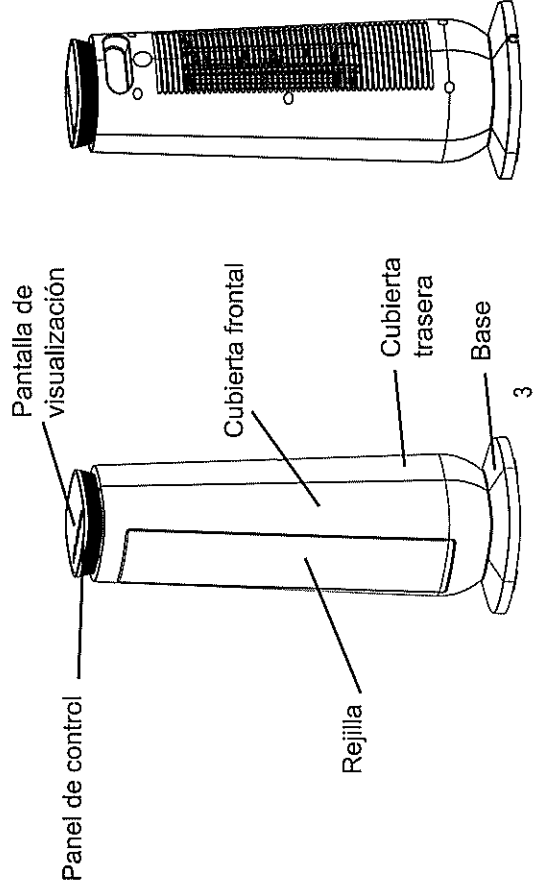
Al utilizar cualquier tipo de aparato eléctrico, se deben tomar en cuenta precauciones básicas de seguridad para reducir el riesgo de incendio, lesiones y choques eléctricos, incluyendo las siguientes:

1. Lea todas las instrucciones antes de usar.
2. Este aparato estará caliente. Para evitar quemaduras, evite tocar su superficie. Si el aparato los incluye, siempre utilice los mangos al mover. Mantenga materiales inflamables, tales como muebles, almohadas, ropa de cama, papeles, ropa y cortinas a una distancia de al menos 0,9 metros (3 pies) de la parte delantera y alejados de la parte posterior y los lados.
3. Es necesaria extrema precaución cuando el calefactor es utilizado por o cerca de los niños o personas vulnerables y siempre que el calefactor se deje desatendido.
4. Desenchufe el aparato cuando no esté en uso.
5. No operar con un cable o enchufe dañado, o después de que haya funcionado mal o se haya caído o dañado de alguna manera. Lleve el calefactor al fabricante para su examen, ajuste eléctrico o mecánico, o reparación.
6. No utilizar al aire libre.
7. El calefactor no está diseñado para uso en baños, áreas de lavandería o similares lugares húmedos. Nunca coloque el calefactor donde pueda caer en una bañera u otro recipiente de agua.
8. No pase el cable de alimentación por debajo de alfombras. No cubra el cable con tapetes, alfombras o similares. No tienda el cable debajo de muebles u otros electrodomésticos. Coloque el cable lejos de áreas de tráfico y donde no pueda provocar tropiezos.
9. **PRECAUCIÓN:** Este aparato tiene un enchufe polarizado (una pata es más ancha que la otra). Para reducir el riesgo de descarga eléctrica, el enchufe está diseñado para encajar en un tomacorriente polarizado de una sola manera. Si el enchufe no encaja por completo en el tomacorriente, inviértalo. Si aún así no encaja, llame a un electricista calificado. **NO intente violar esta medida de seguridad.** Esto podría resultar en una descarga eléctrica.
10. Este calefactor consume 12,5 amperios durante el uso. Para prevenir la sobrecarga de un circuito, no enchufe el calefactor a un circuito compartido con otros electrodomésticos.
11. **PRECAUCIÓN:** Es normal que el enchufe esté caliente al tacto; sin embargo, una mala conexión entre la toma de CA (receptáculo) y el enchufe puede provocar sobrecalentamiento y deformación del enchufe. Póngase en contacto con un electricista calificado para reemplazar el tomacorriente flojo o gastado.

10. Para desconectar, ponga el control en OFF y luego desenchufe de la toma. No tire del cable.
13. No permita que objetos extraños entren en ninguna ranura de ventilación o escape de aire, ya que esto puede provocar una descarga eléctrica o un incendio, o dañar el aparato.
14. Para evitar un posible incendio, no bloquee las entradas de aire o de escape de ninguna manera. No utilice sobre superficies blandas, como una cama, donde las aberturas puedan bloquearse.
15. Un calefactor tiene partes calientes o que pueden echar chispas. No lo utilice en áreas donde pueda entrar en contacto con gasolina, pintura o líquidos inflamables.
16. Utilizar sólo como se describe en este manual. Cualquier otro uso no indicado por el fabricante puede causar un incendio, descargas eléctricas o lesiones personales.
17. PRECAUCIÓN: Siempre conecte los calefactores directamente a la toma de pared/receptáculo. No se debe usar un cable de extensión o una toma de alimentación recargable (regleta).
18. La salida de este calefactor puede variar y su temperatura puede llegar a ser lo suficientemente alta como para quemar la piel expuesta. No se recomienda el uso de este aparato a personas con sensibilidad reducida al calor o vulnerabilidad a quemaduras.
19. Se debe seguir las normas y regulaciones locales al eliminar el aceite contenido dentro del aparato.

## 20. ¡GUARDE ESTAS INSTRUCCIONES!

### FIGURA DE LAS PARTES

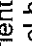


## INSTRUCCIONES DE OPERACION

### Antes de encender:

1. Compruebe que el cable de alimentación esté en buenas condiciones.
2. El producto utiliza una fuente de alimentación de 120V AC. Confirme si la corriente nominal de la toma cumple con los requisitos locales de seguridad y puesta a tierra, de lo contrario, reemplace con el zócalo correcto.

### Encender el aparato

Enchufar el aparato a una toma de corriente de 120V con puesta a tierra. La luz indicadora  se encenderá. Presione el botón ON / OFF (o presione el mismo botón en el control remoto) para iniciar. El ventilador proporcionará viento en una velocidad alta al iniciar, y la pantalla mostrará "HI".

### Configuración de las funciones

Presione el botón "Función" repetidamente para cambiar en orden de "alto - bajo - modo ECO - alto".

### Configuración de temperatura

En el modo ECO, presione los botones "+" o "-" para ajustar los valores de temperatura en un rango de 5-35°C. Cuando la temperatura ambiental excede la temperatura seleccionada en 2°C, y el Calefactor deja de funcionar, manteniéndose en modo de espera. Cuando la temperatura es menor a la seleccionada, el aparato comenzará a calentar de nuevo.

### Función de temporizador

Temporizador para detener

Cuando el calefactor está encendido, presione el botón de temporizador para iniciar la función de detención (dentro de un rango de 0 a 8 horas), luego presione la tecla "+" para incrementar el tiempo de detención, o la tecla "-" para disminuir.

### Temporizador para iniciar

Cuando el calefactor está en modo de espera, presione el botón de temporizador para iniciar el modo de reserva (dentro de un rango de 0 a 8 horas), luego presione la tecla "+" para incrementar el tiempo para iniciar, o la tecla "-" para disminuir.

### Función osciladora

Cuando el calefactor esté funcionando, presione la tecla "Oscilar" para iniciar esta función. Para cancelar, vuelva a presionar el botón. Cuando el calefactor se detiene, también se detiene la oscilación.

Sensor de temperatura para protección contra cortocircuito y circuito abierto Independientemente del modo en que se encuentre el aparato, si el sensor de temperatura detecta un cortocircuito o circuito abierto, la pantalla mostrará "E1" o "E2" y parpadeará constantemente, mientras cualquier operación de los botones será inválida, y se emitirá un sonido 10 veces.

### Protección de seguridad

En modo de inicio, cuando la temperatura ambiente TA sea mayor a los 50°C, se cierran todos los sistemas de escape. La pantalla digital mostrará "FF" y parpadeará una vez por segundo a una frecuencia de 75 veces. Ninguna tecla responderá, solamente la de apagado para salir del modo de protección.



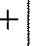

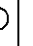

### Función de ahorro de energía ECO

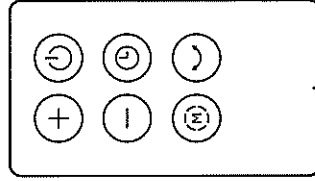
Seleccione el modo de ahorro de energía ECO para que el aparato haga una comparación entre la temperatura ambiente y la temperatura seleccionada en la configuración, y seleccione el mejor modo con el propósito de ahorrar energía.

### Control remoto

Uso del control remoto: los botones son básicamente los mismos que los del panel de control en el cuerpo del aparato.

### Control remoto

	ON / OFF
	Botón de función
	Botón "+"
	Botón "-"
	Temporizador
	Oscilar



### ESPECIFICACIONES PRINCIPALES TECNOLÓGICAS

Suministro de potencia: CA 120V ~ 60Hz

MODELO	RANGO DE REGULACIÓN DE POTENCIA (W)		
	BAJO	ALTO	OSC
IN-CALEFACTOR-TOUCH-NE	900	1500	1500

## SOLUCIÓN DE PROBLEMAS

Si el producto no funciona o no funciona correctamente, verifique primero la siguiente lista: Si la razón por la que el producto no funciona correctamente no se encuentra en la lista, puede haber un fallo de manufactura. En ese caso, recomendamos enviar el producto al minorista para reparación.

Problema	Causas posibles	Solución
Luego de enchufar la corriente, el producto no funciona.	Puede ser que el enchufe no esté conectado firmemente.	Verifique que el enchufe esté correctamente insertado en la toma.
El aparato se detiene abruptamente durante el calentamiento.	La temperatura excede el límite del termofusible.	Desenchufar manualmente, y luego volver a enchufar una vez que el aparato se haya enfriado.

## LIMPIEZA Y MANTENIMIENTO

Se recomienda limpiar el calefactor al menos una vez durante la temporada de uso para funcionamiento óptimo. **SIEMPRE APAGAR Y DESCONECTAR ANTES DE LIMPIAR.** Asegúrese de guardar la caja para almacenarlo cuando no se use.

- Coloque el calefactor en "OFF", desenchúfelo y espere a que se enfríe.
- Utilice un paño seco para limpiar sólo las superficies externas.
- No utilice productos de limpieza o detergentes.
- No sumergir en agua.
- Coloque el calentador en su caja original y guárdelo en un lugar fresco y seco.



## Concede un año de garantía total, contra defectos de fabricación de sus productos y componentes, bajo las siguientes cláusulas:

### Cobertura:

- El período de garantía inicia desde la fecha de compra del producto, por lo que el usuario debe presentar la factura de compra para poder acceder a la garantía.
- La garantía cubre defectos de fabricación en: materiales, componentes o funcionamiento del artefacto.
- El producto será cambiado solo cuando los defectos de fabricación o las fallas de materiales sean irreparables.
- Lea detenidamente las restricciones de cobertura de la póliza.
- El fabricante se compromete a mantener stock de repuestos por un período de 24 meses contados a partir de la fecha de compra.
- Para hacer efectiva la garantía o consultar la cobertura específica, comuníquese con el almacén donde adquirió el producto o con los Centros de Servicios autorizados del país.
- La garantía aplica exclusivamente al artículo descrito en esta póliza.

### La garantía no cubre:

- Accidentes o funcionamiento defectuoso del artefacto, originados por no respetar lo especificado en el manual de instrucciones sobre la ubicación, instalación y uso.
- Daños de las superficies del producto y de sus componentes, por uso de agentes de limpieza no especificados en el manual de instrucciones.
- Daños, roturas de partes y componentes, por el manejo inadecuado del usuario.
- Golpes y rayones o daños del artefacto producidos por transporte, manipuleo y estibaje inapropiado.
- Daños en motores u otros componentes eléctricos causados por variaciones de voltaje u otro problema del suministro de energía eléctrica.
- Daños por uso comercial o industrial de los artefactos que están destinados para uso doméstico, a menos que se especifique la aptitud para uso comercial.
- La garantía se anula si en su artefacto ha existido la intervención de personal o Servicio Técnico no autorizado o cuando la placa de identificación haya sido alterada, borrada o retirada.

## Además de las restricciones generales mencionadas, existen las siguientes restricciones específicas:

No existe garantía en refrigeradoras en los siguientes casos:

- Mal funcionamiento ocasionado por no tener el artefacto en las posiciones de trabajo recomendados.
- Calentamiento periférico.
- Mayor expectativa de frío que la capacidad de hacer hielos especificada en el manual de instrucciones.
- Reclamos de especificados como sonidos normales en el manual de instrucciones.
- Condensaciones externas en condiciones climáticas altamente cálidas y húmedas.
- Goteo de agua ocasionados por obstrucción en el ducto de drenaje con alimentos.

### No existe garantía en los siguientes casos:

- Incorrecta instalación del artefacto (no se cumplen las instrucciones del manual)
- Rotura del sello de garantía.
- Daños provocados por el ingreso de elementos extraños como alimentos, agua, polvo, insectos, etc. al interior del artefacto.
- Funcionamiento defectuoso causado por el mal uso del cliente.

**Importante:** El costo de reparación de los daños que están fuera de la cobertura de la garantía será facturado al propietario del producto.

Para validez de esta póliza, no debe presentar borrones o alteraciones.

El producto cuenta con Garantía Total Innova.